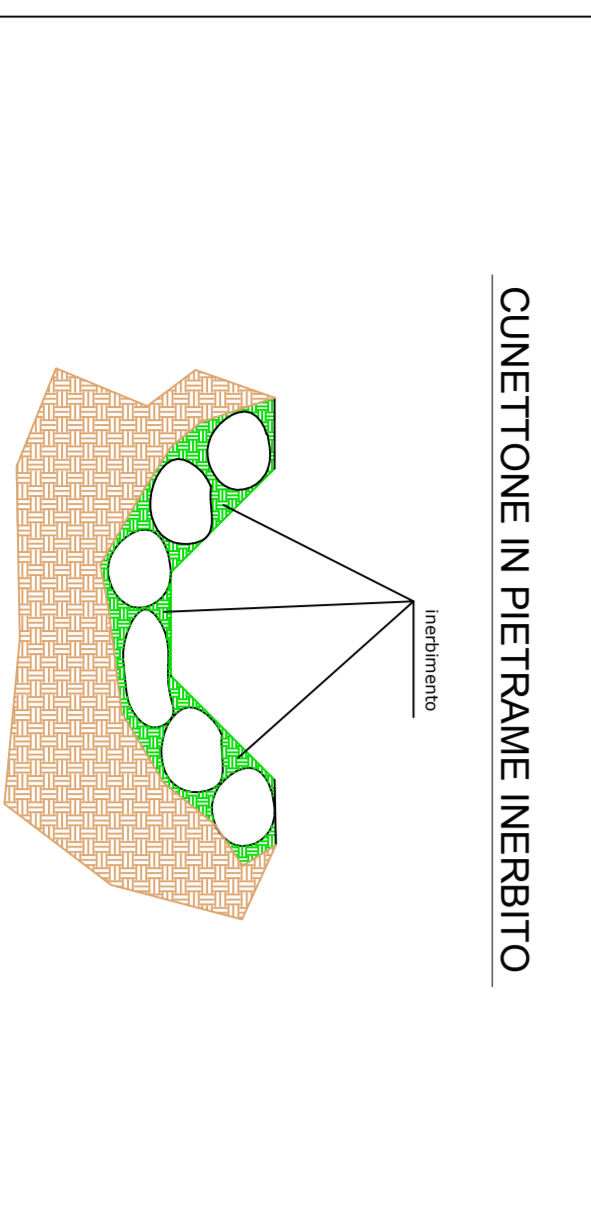
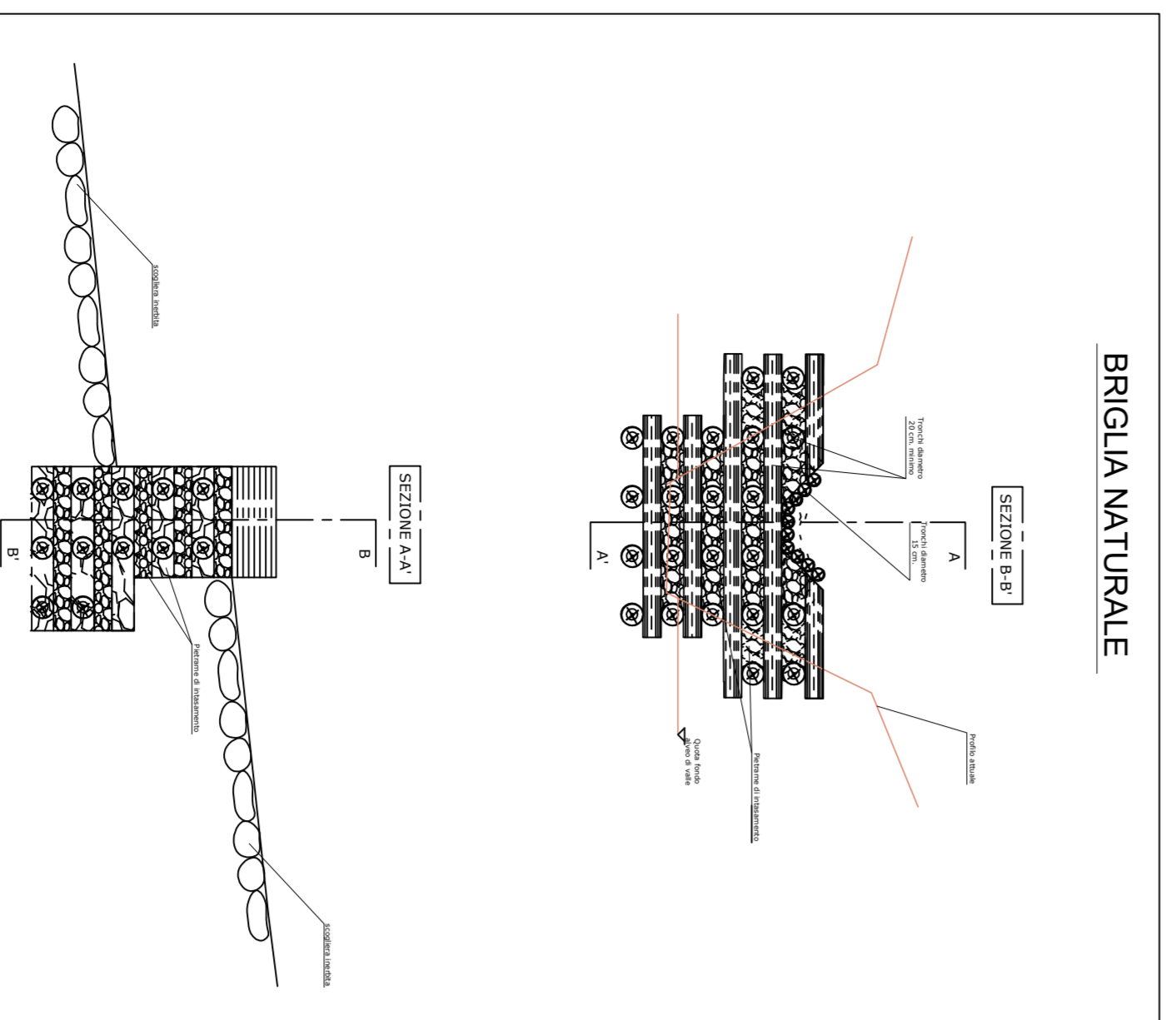
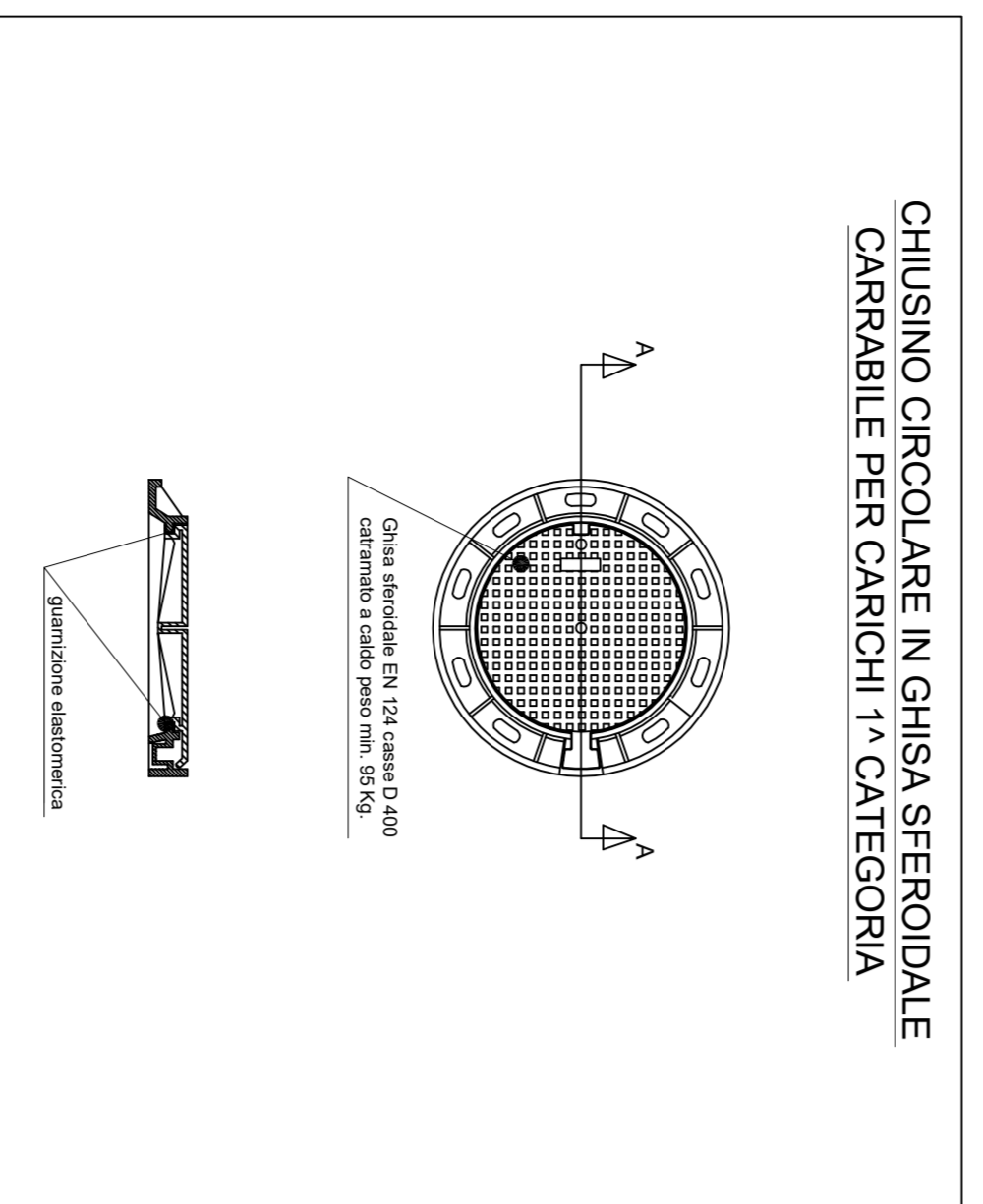
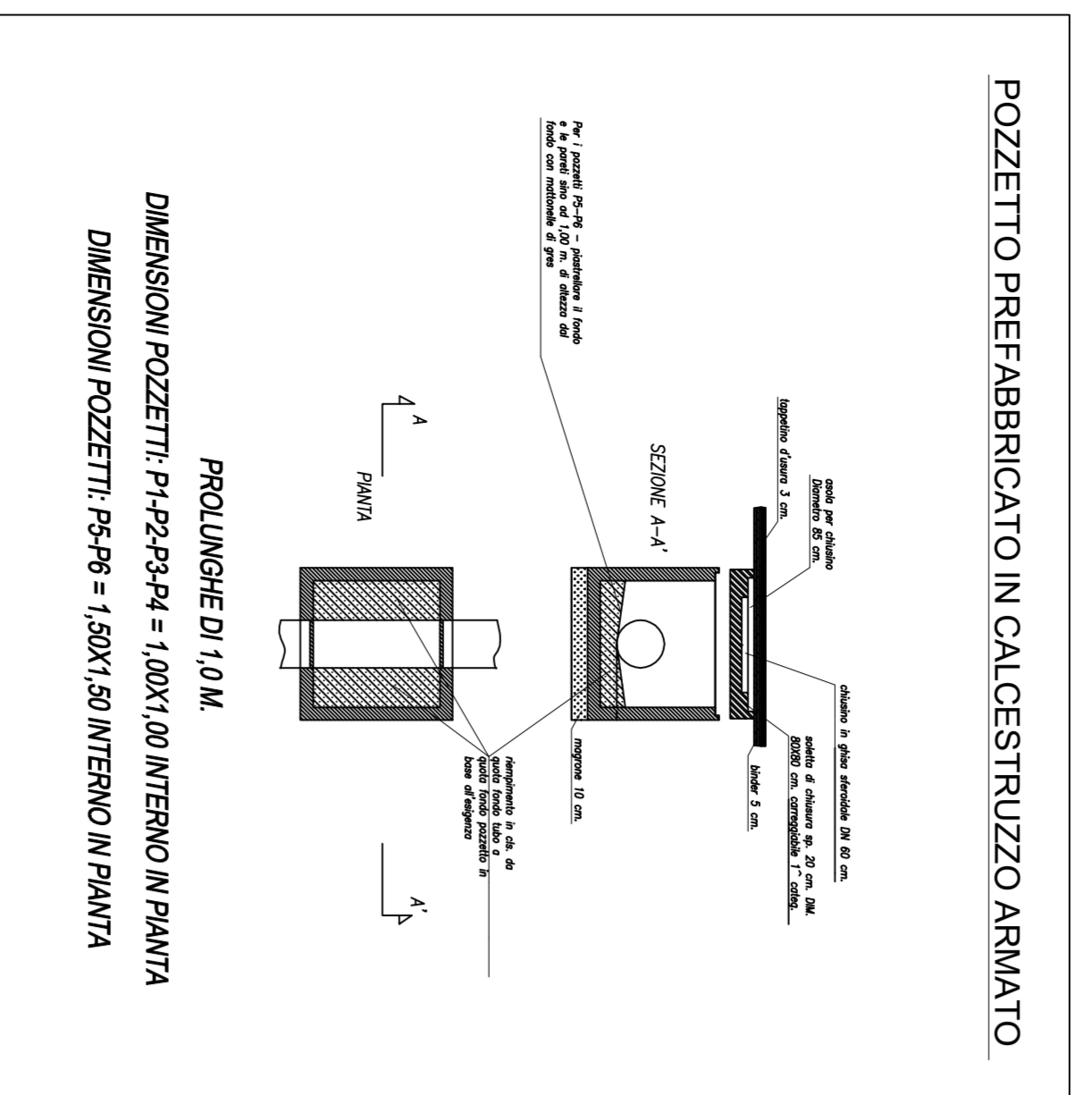
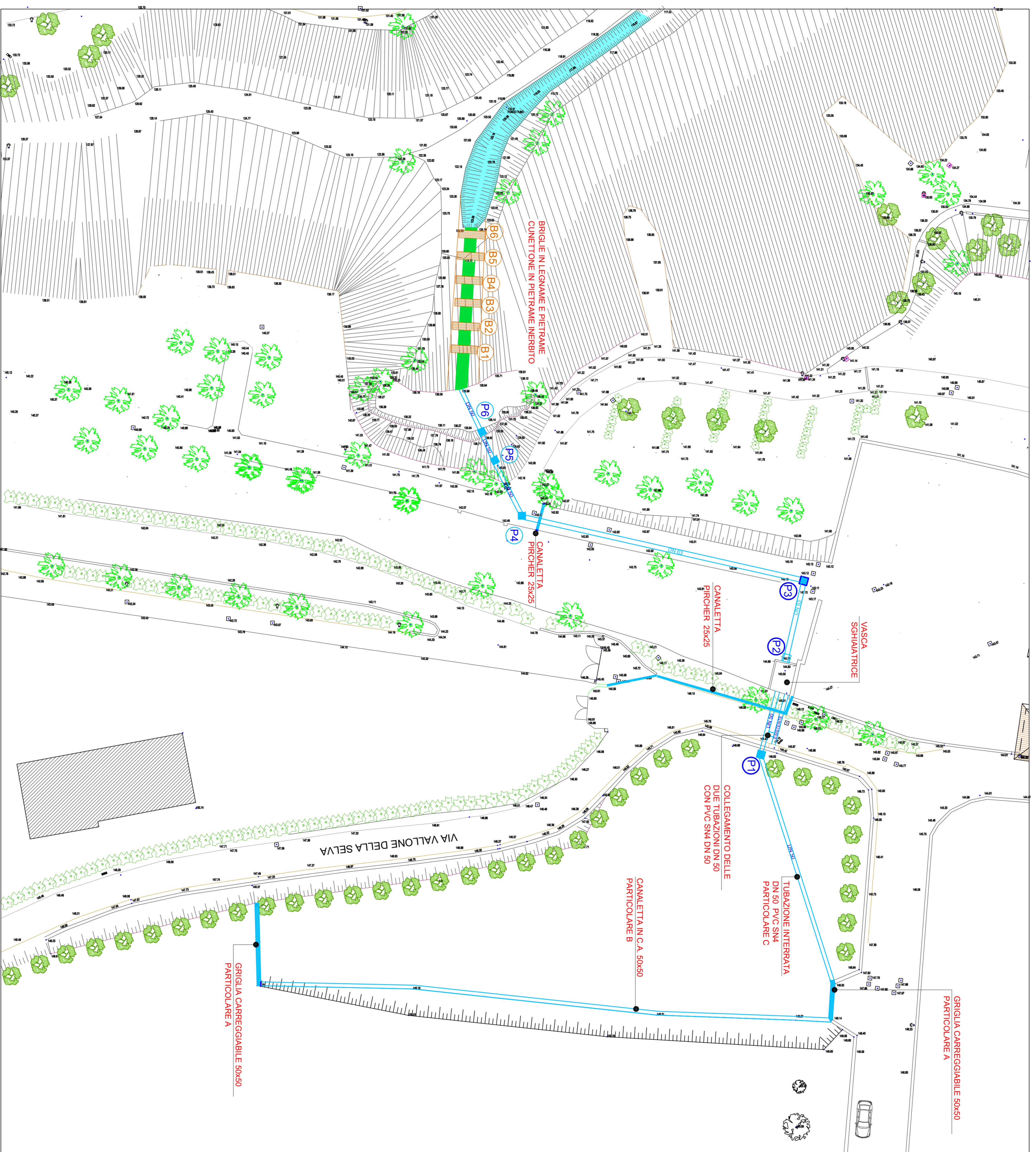
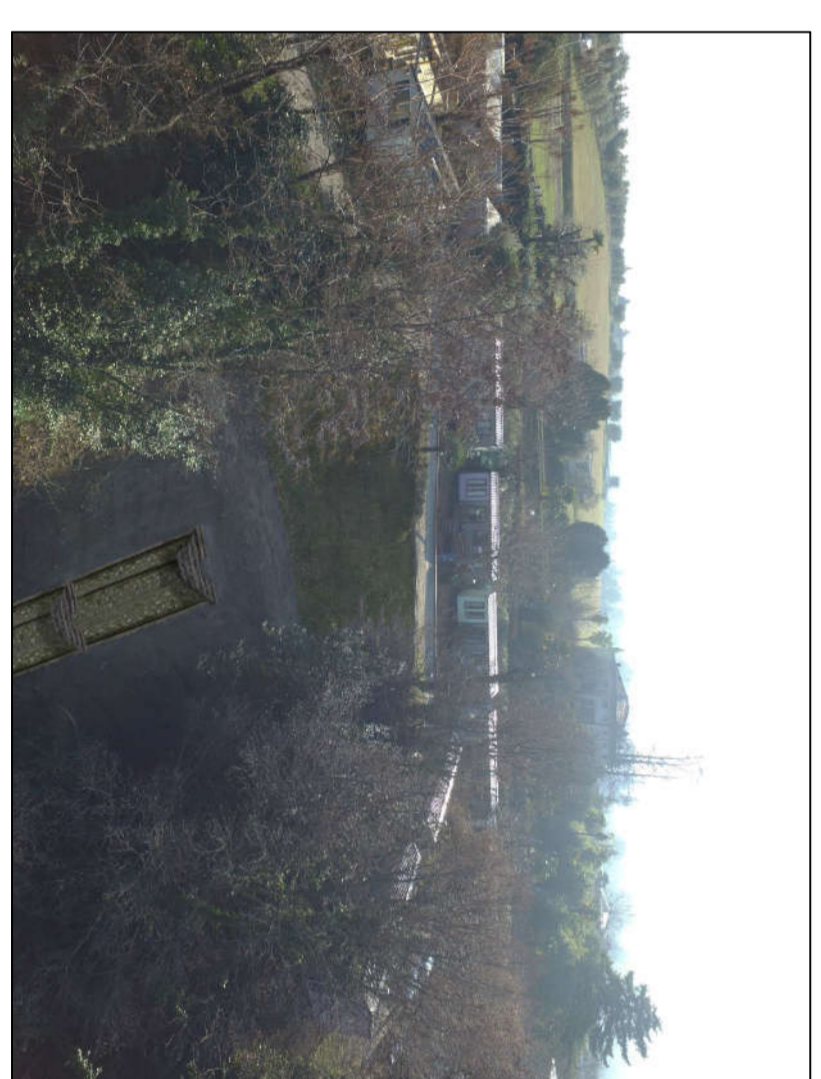


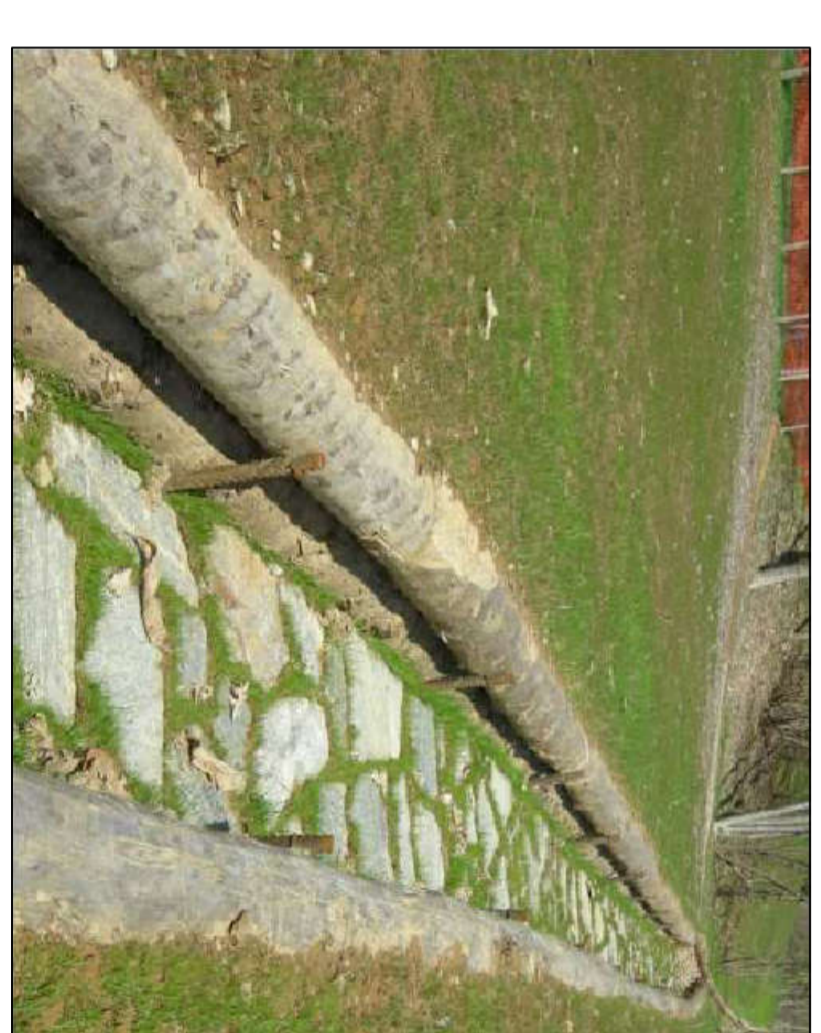
PLANIMETRIA REGIMAZIONE IDRAULICA - Sc. 1:250



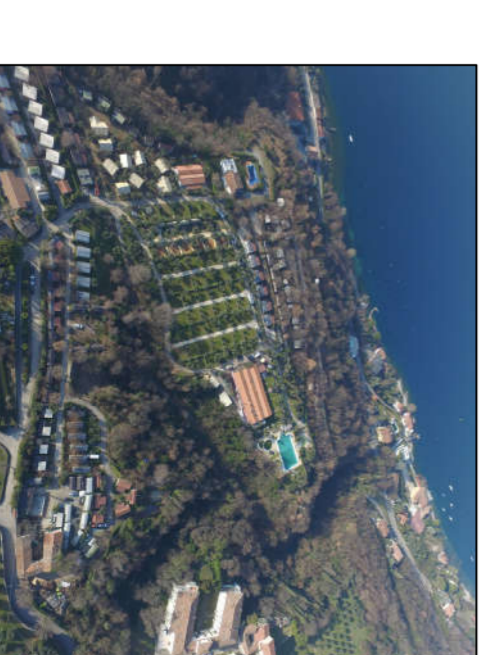
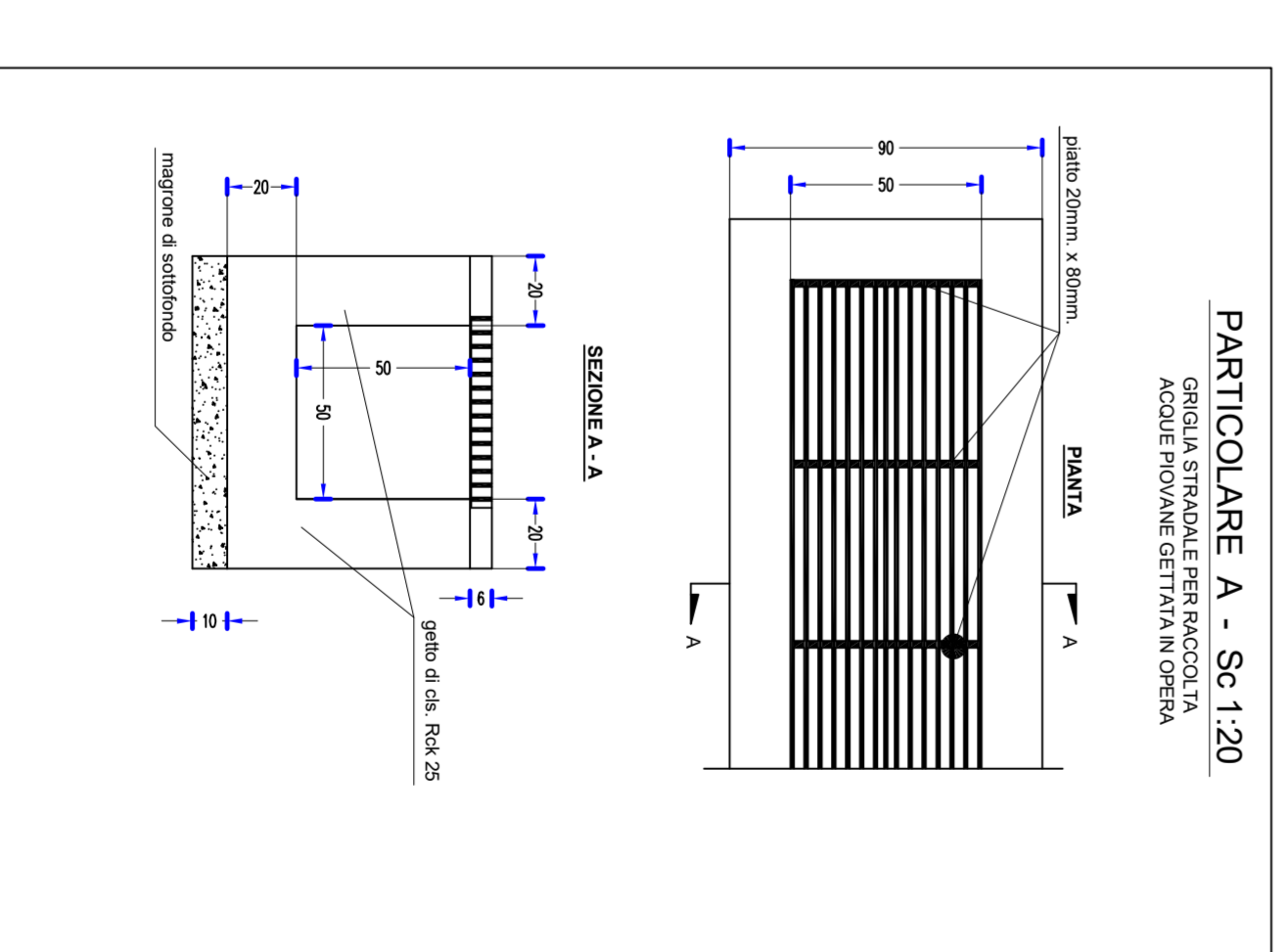
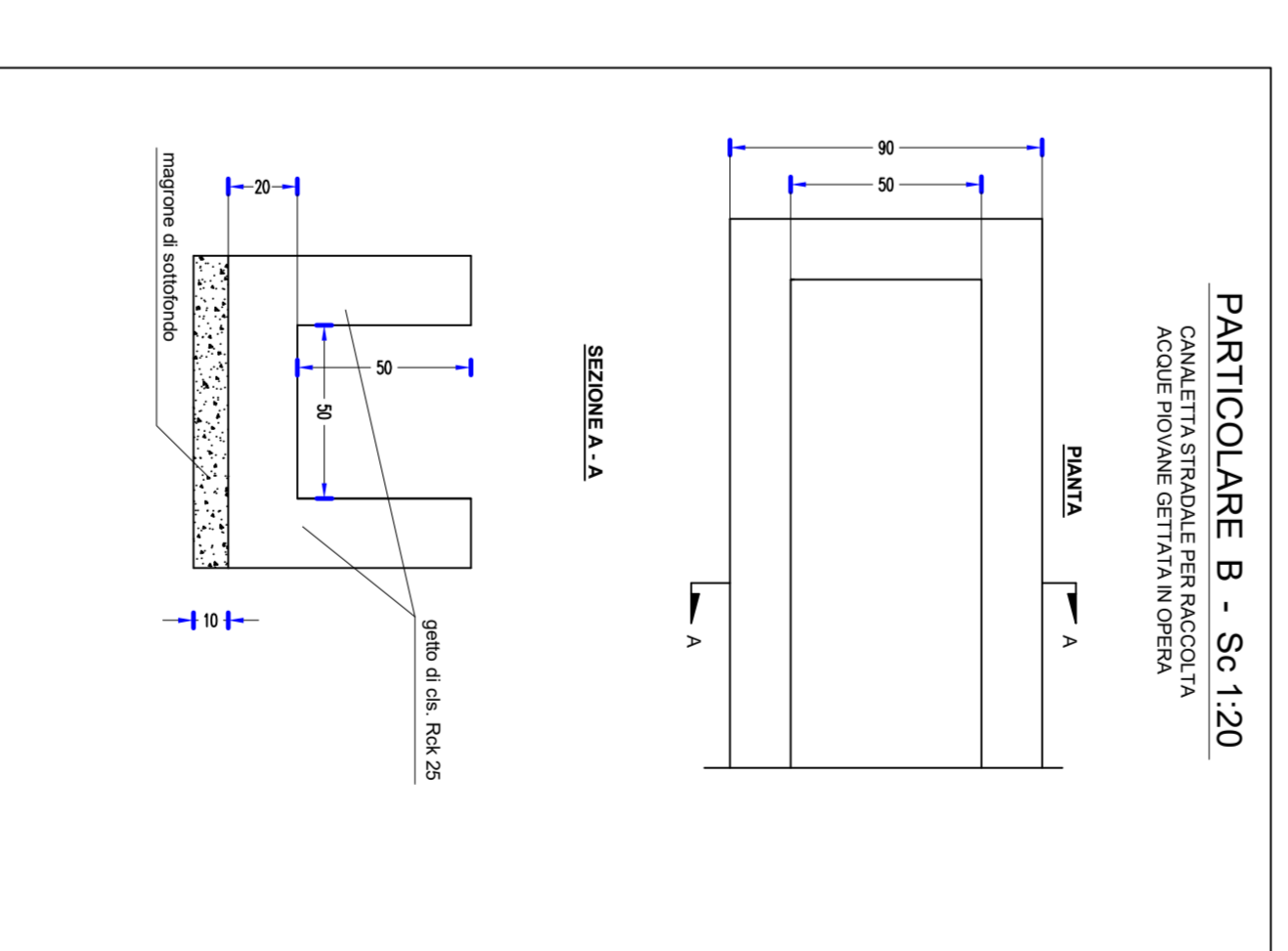
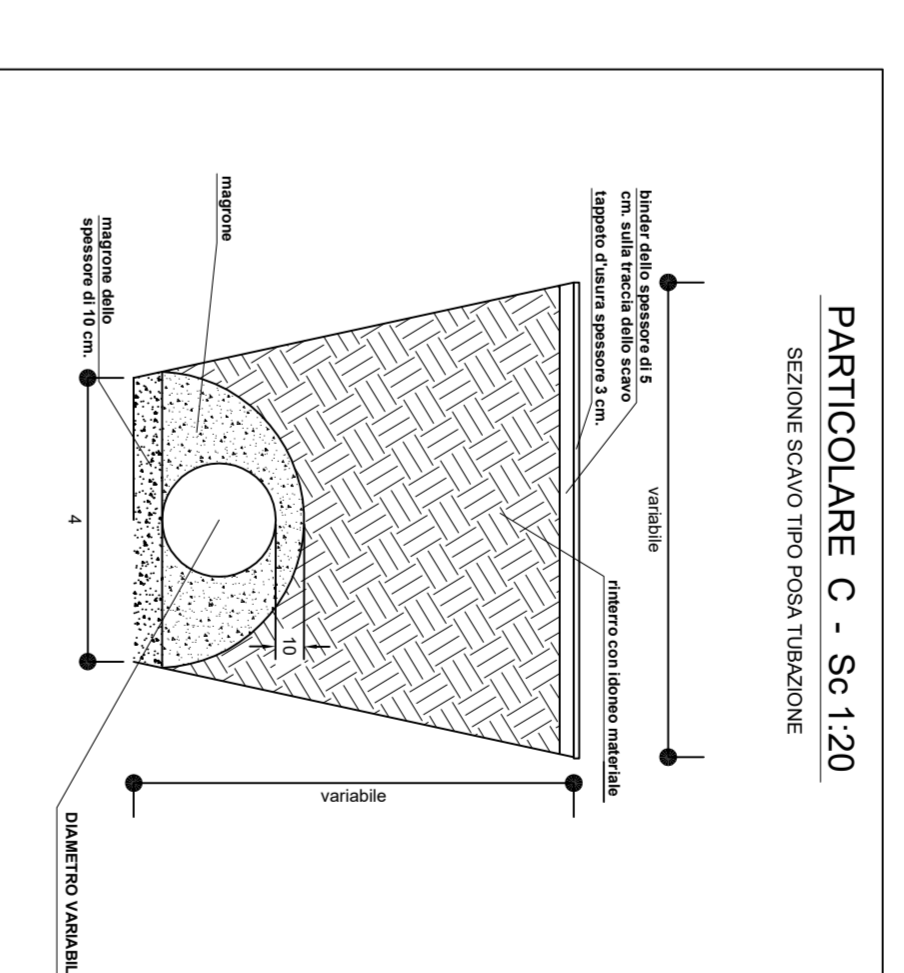
BRIGLIA CON TRONCHI E PIETRAMME



FOTOSIMULAZIONE RIPRISTINO PENDIO



ESEMPIO DI CUNETTONE IN PIETRAMME



Comune: San Felice del Benaco
 PROVINCIA DI BRESCIA

**RICHIESTA PERMESSO DI COSTRUIRE
 E AUTORIZZAZIONE PASSEGGIATA
 IN CONFERENZA DEI SERVIZI**

Per lavori di regimazione idraulica delle acque meteoriche del Campogio Week End
 Progetto di messa in sicurezza di un pendio interessato da un dissesto idrogeologico
 mediante opere Geotecniche in terra rinforzata

STUDIO TECNICO geom. ROBERTO DEL MANCINO

PROGETTO: PER LA PARTE IDRAULICA

OGGETTO: PER LA PARTE GEOLOGICA E GEOTECNICA

COMITENTE: PER LA PARTE IDRAULICA

PROGETTO: PER LA PARTE GEOLOGICA E GEOTECNICA

OGGETTO: PER LA PARTE IDRAULICA

COMITENTE: PER LA PARTE GEOLOGICA E GEOTECNICA

FILE: 5	PROGETTO: PER LA PARTE IDRAULICA	OGGETTO: PER LA PARTE GEOLOGICA E GEOTECNICA	COMITENTE: PER LA PARTE IDRAULICA
FILE: 5	PROGETTO: PER LA PARTE GEOLOGICA E GEOTECNICA	OGGETTO: PER LA PARTE IDRAULICA	COMITENTE: PER LA PARTE GEOLOGICA E GEOTECNICA
FILE: 5	PROGETTO: PER LA PARTE IDRAULICA	OGGETTO: PER LA PARTE GEOLOGICA E GEOTECNICA	COMITENTE: PER LA PARTE IDRAULICA
FILE: 5	PROGETTO: PER LA PARTE GEOLOGICA E GEOTECNICA	OGGETTO: PER LA PARTE IDRAULICA	COMITENTE: PER LA PARTE GEOLOGICA E GEOTECNICA